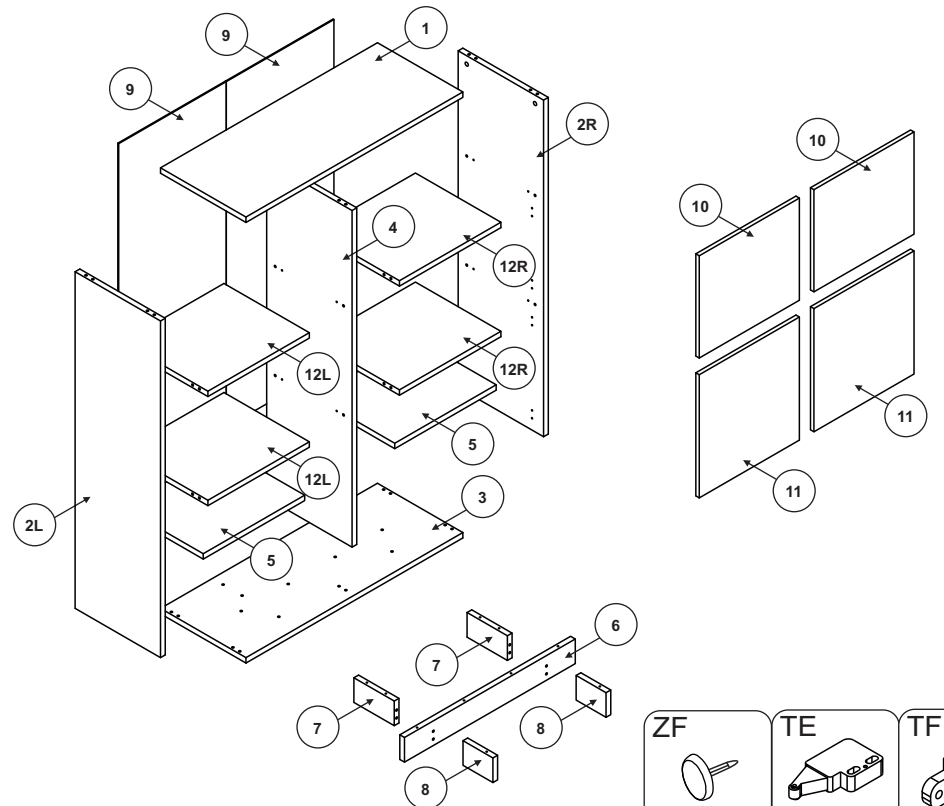
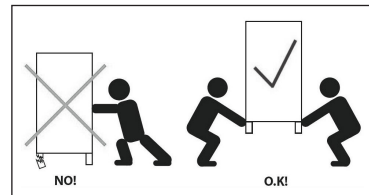
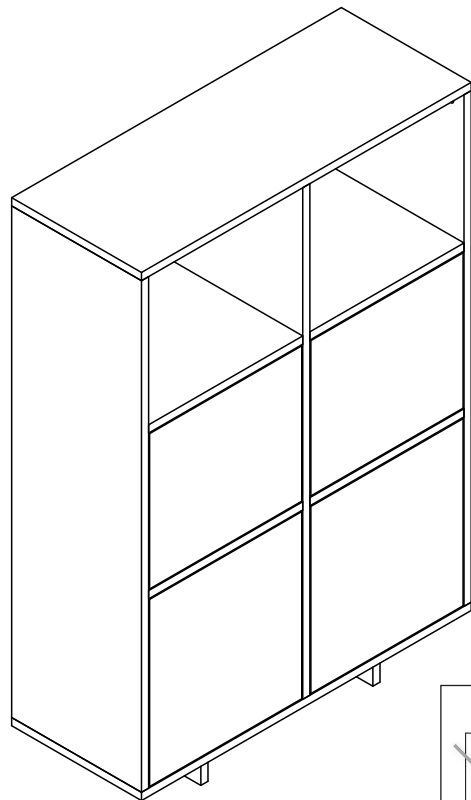


NOMA N03

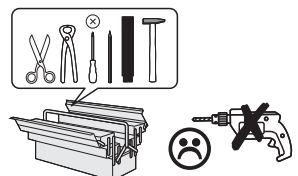


| | | | | | | | |
|---------------|----------|-----------------|-----------------|-----------------|----------------|----------|-----------------|
| A 8x35 x36 | B x22 | CA 15x15 x22 | ZI x8 | N 3,5x16 x16 | Y 7x50 x16 | X x40 | NL 3,5x25 x8 |
| SB x1 | PA x8 | R H=0 x8 | H 6,3x13 x16 | ZK 20mm x22 | ZM 10mm x16 | ZB x8 | NS 3,5x13 x8 |

| | | |
|----------|----------|----------|
| ZF x6 | TE x4 | TF x4 |
|----------|----------|----------|

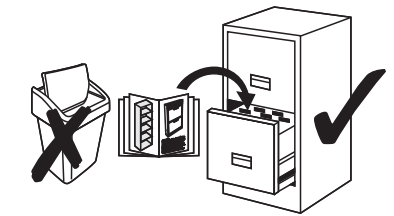
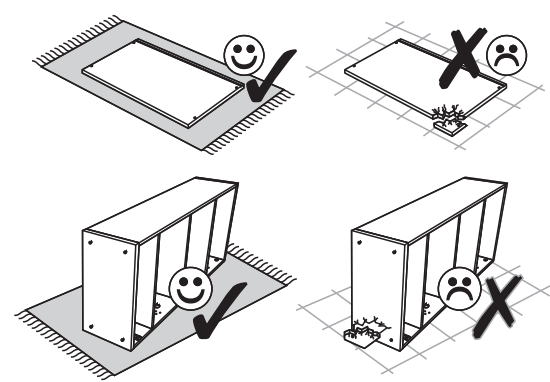


- | | |
|---|-------------------------------------|
| (D) Montageanleitung | (GB) Assembly instructions |
| (FR) Notice de montage | (IT) Istruzioni di montaggio |
| (NL) Handleiding voor de montage | (PL) Instrukcja montażu |
| (CZ) Montážní návod | (SK) Návod na montáž |
| (HU) Szerelési útmutató | (RO) Instrucțiuni de montaj |
| (TR) Montaj talimatı | (RU) ИНСТРУКЦИЯ ПО МОНТАЖУ |

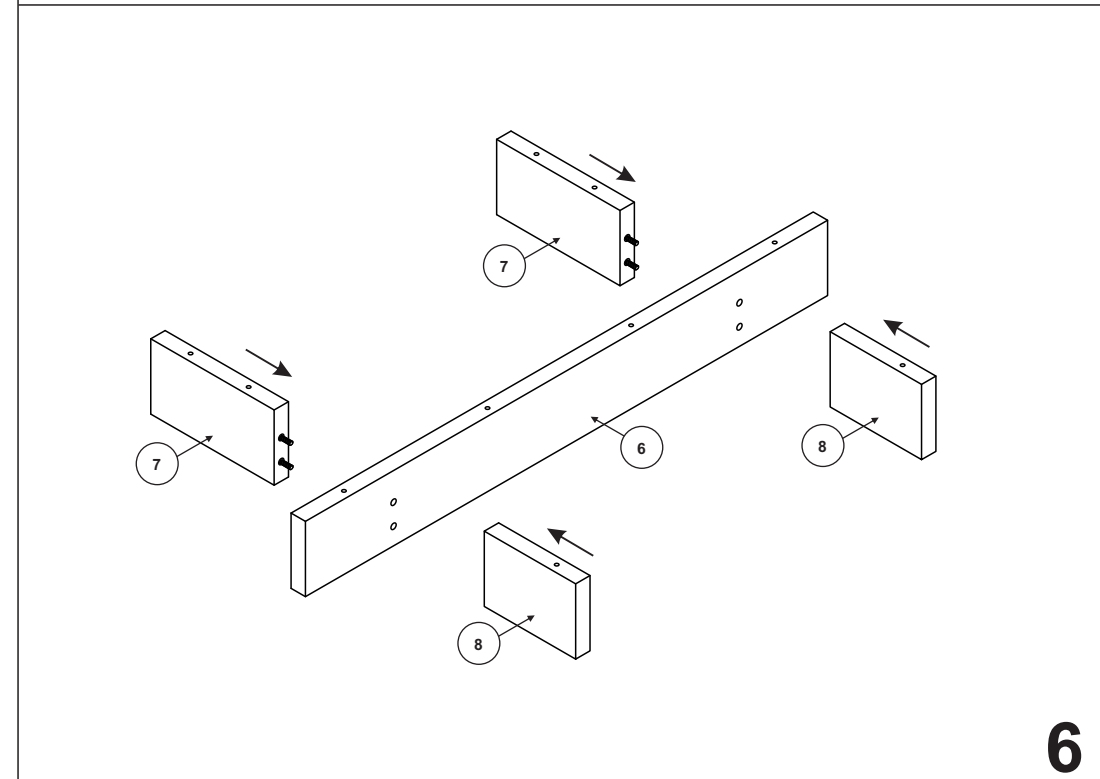
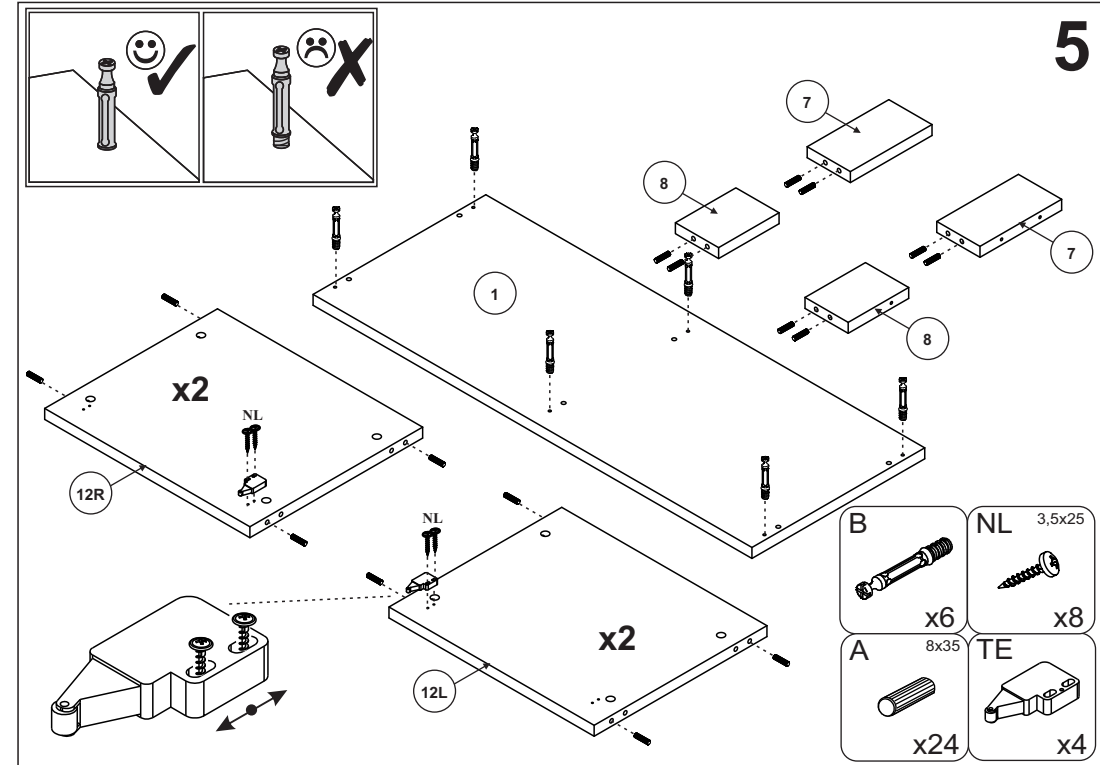
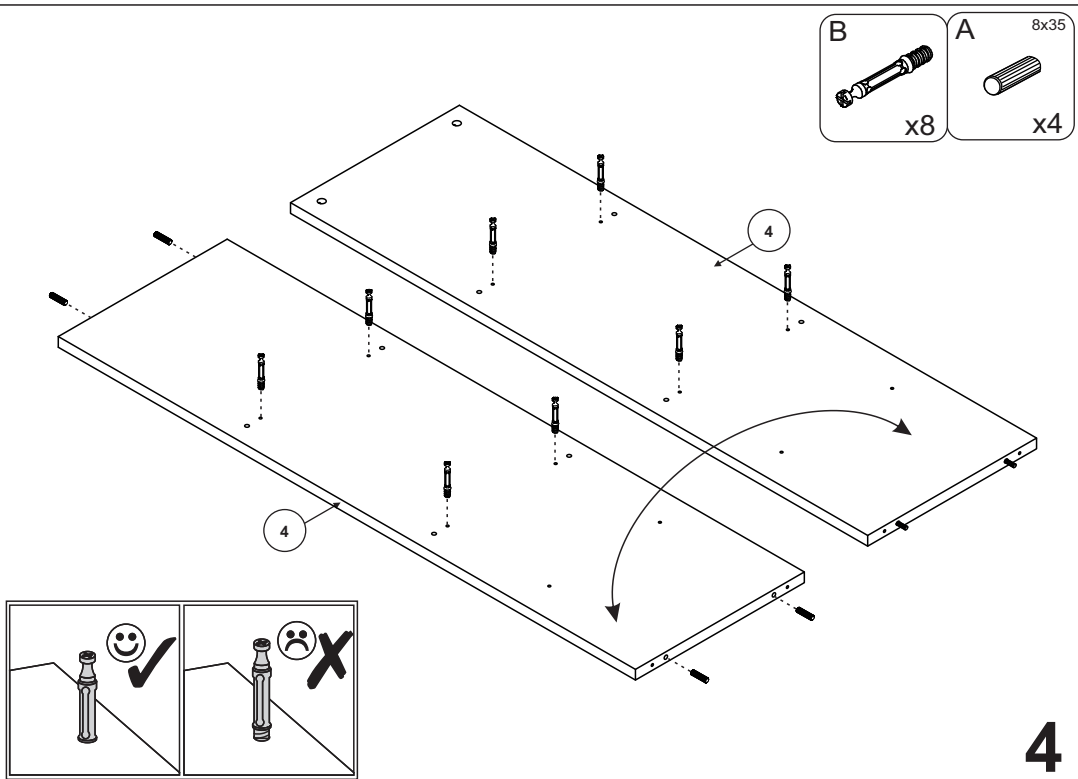
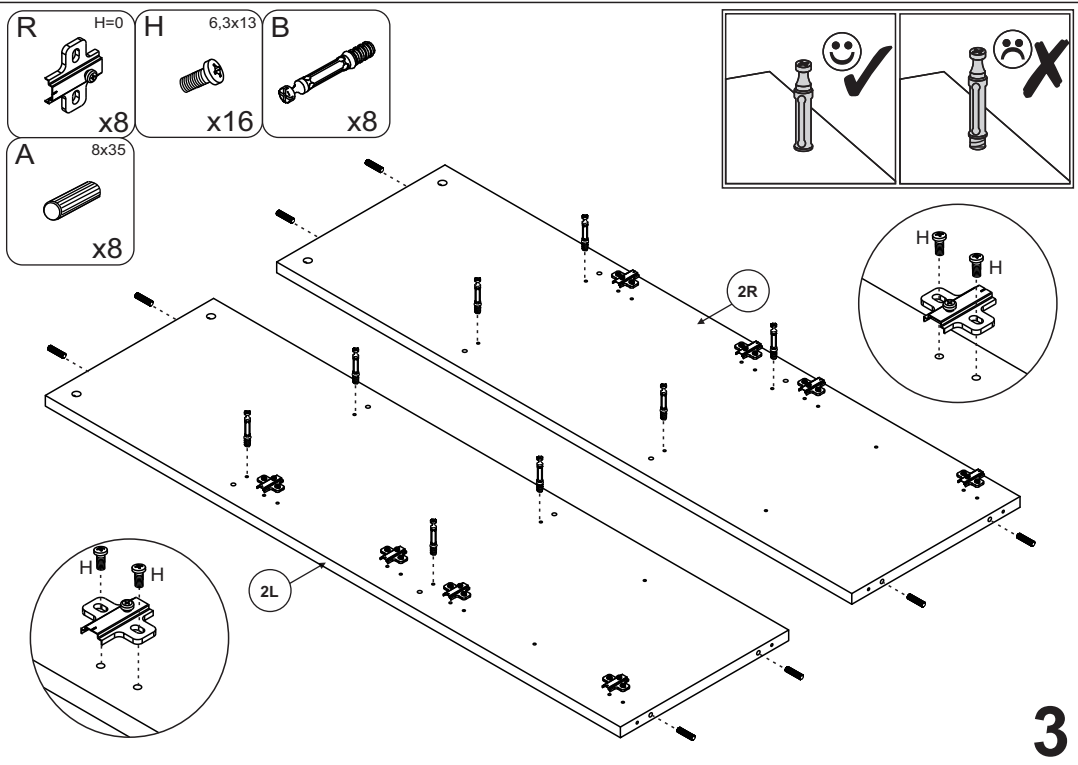


2,5 - 3

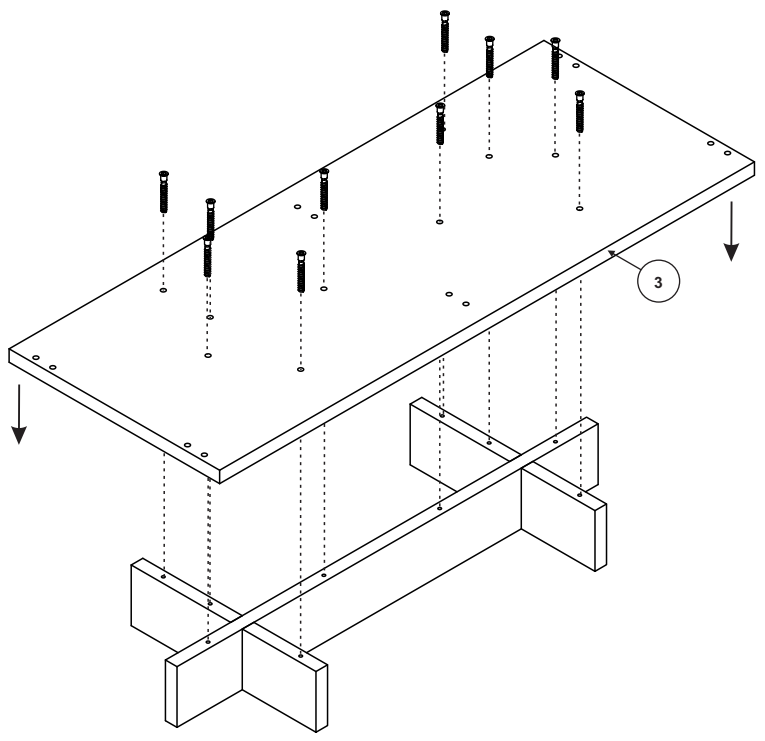
1



2

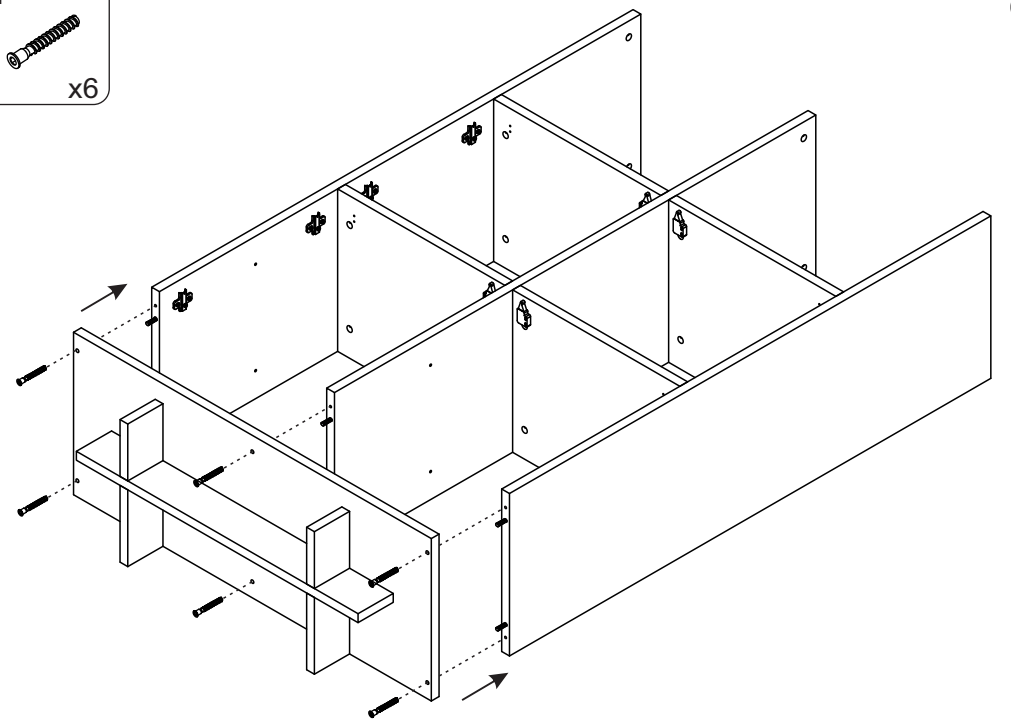


Y 7x50
x10

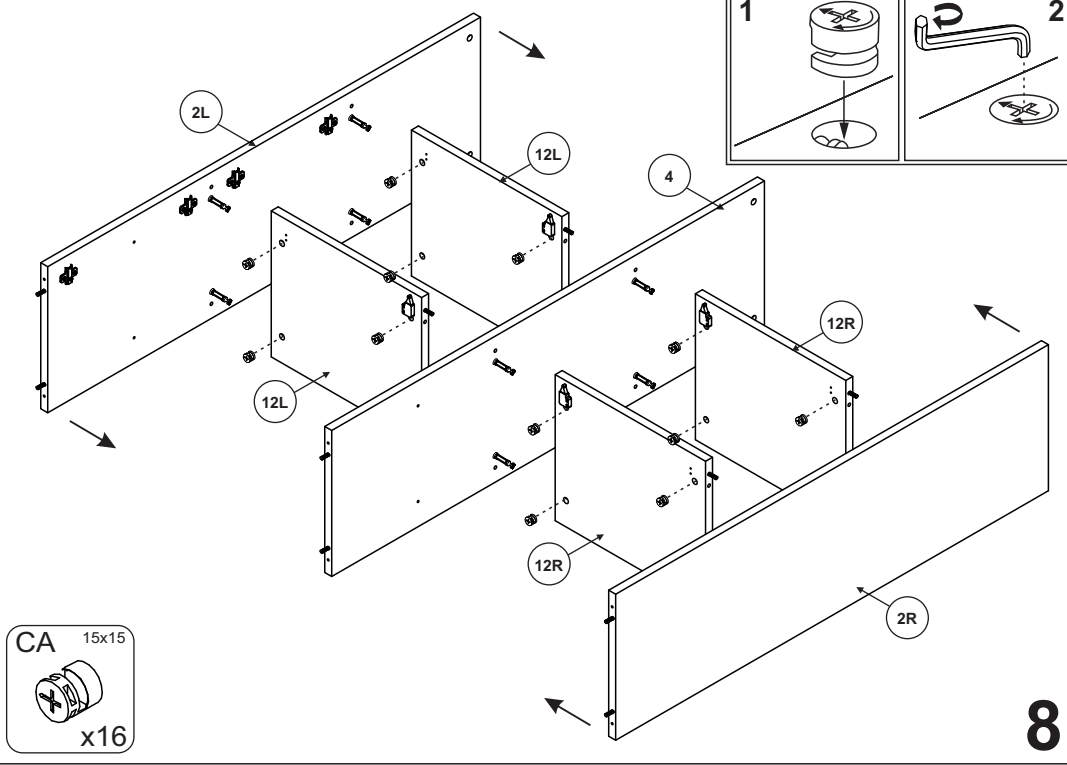
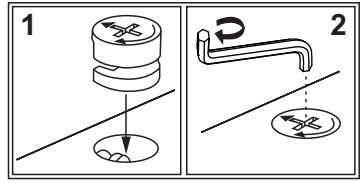


7

Y 7x50
x6



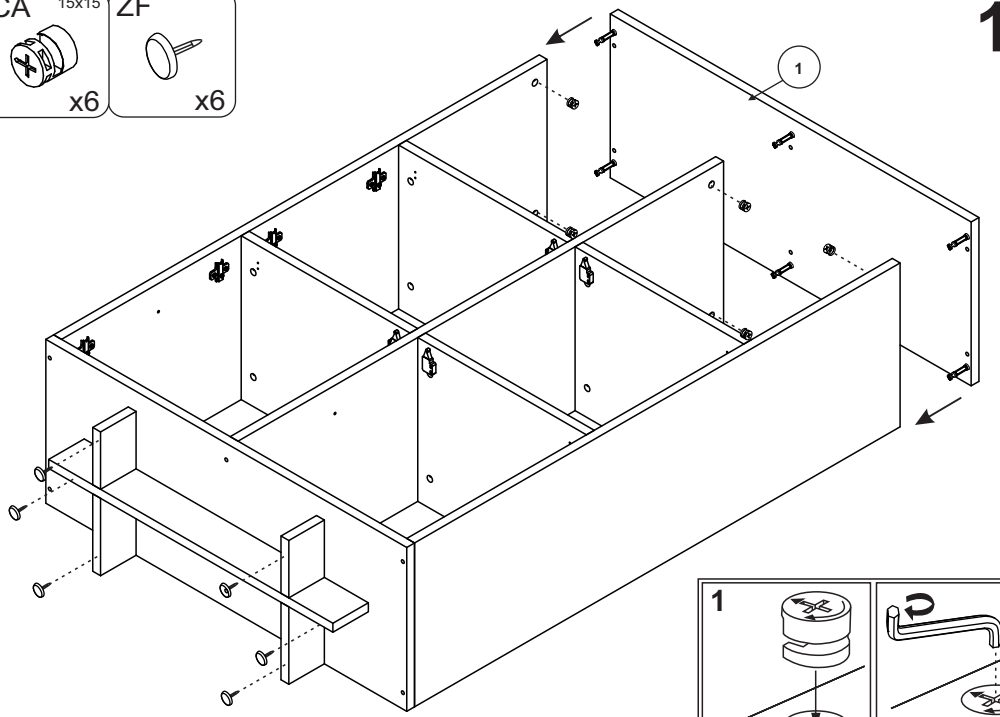
9



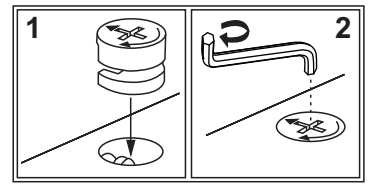
8

CA 15x15
x16

CA 15x15 ZF
x6 x6



10



11

X x40 ZI x8

A=B

12

ZK 20mm x22 ZM 10mm x16

ZB x8

5

ZB

13

PA x4 N 3,5x16 x8

TF x2 NS 3,5x13 x4

x2

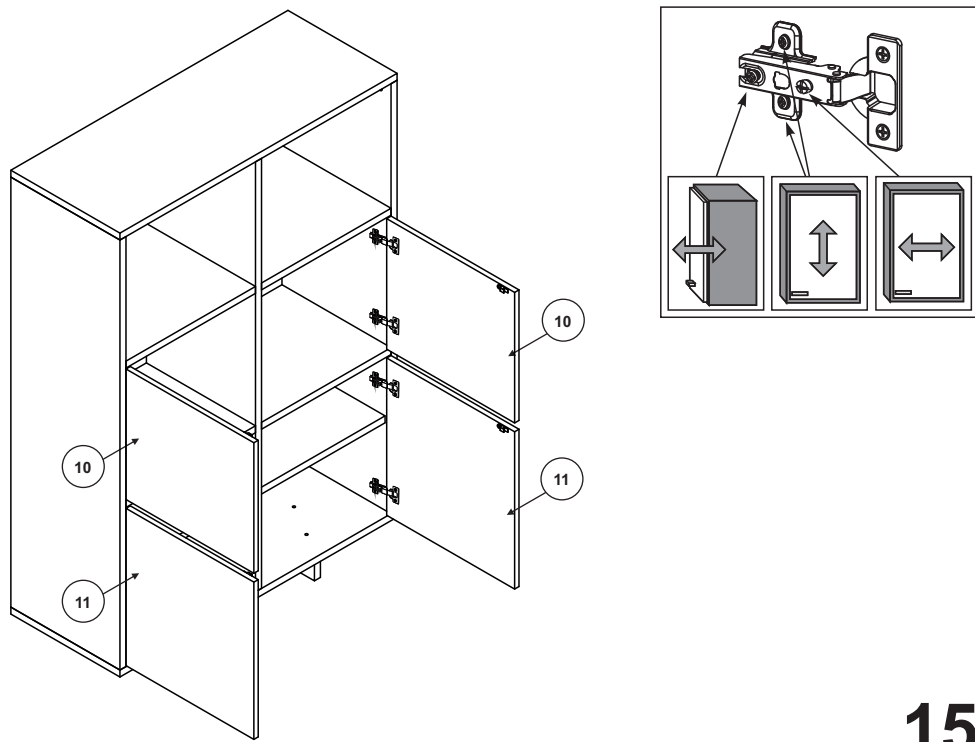
11

14

PA x4 N 3,5x16 x8

TF x2 NS 3,5x13 x4

10



15

